

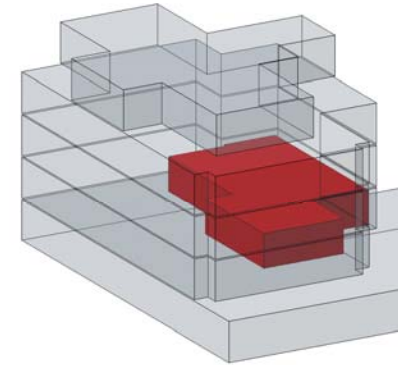
Objekt:
Wohnüberbauung Hirschen
Euthalerstrasse 19, 8844 Euthal

SCHAKA Immobilien AG
Obereuthalerstrasse 31, 8844 Euthal

WOHNUNG A1

4 1/2 ZI-WOHNUNG
im ERDGESCHOSS

Nettowohnfläche: 113 m²
Sitzplatz: 27 m²
Kellerabteil: 6.5 m²

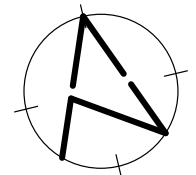
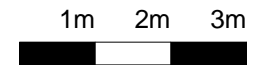


Reserviert

A



MSST.: 1:100



Holdener Architektur GmbH
Kirchenstrasse 39
8843 Oberberg

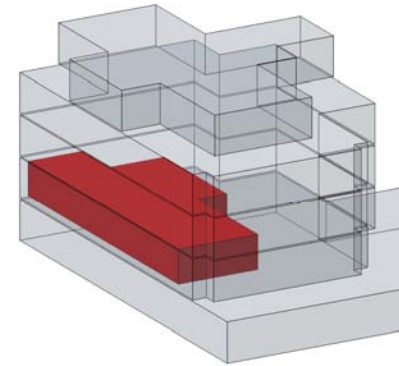
Objekt:
Wohnüberbauung Hirschen
Euthalerstrasse 19, 8844 Euthal

SCHAKA Immobilien AG
Obereuthalerstrasse 31, 8844 Euthal

WOHNUNG A2

4 1/2 ZI-WOHNUNG
im ERDGESCHOSS

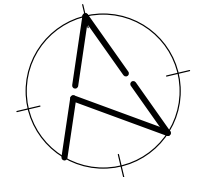
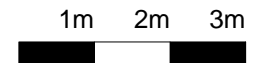
Nettowohnfläche: 112 m²
Sitzplatz: 27 m²
Kellerabteil: 6.5 m²



Reserviert



MSST.: 1:100



Holdener Architektur GmbH
Kirchenstrasse 39
8843 Oberberg

Objekt:
Wohnüberbauung Hirschen
Euthalerstrasse 19, 8844 Euthal

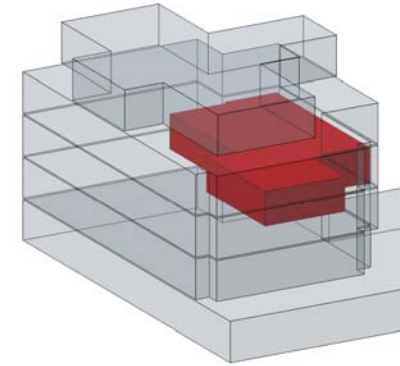
SCHAKA Immobilien AG
Obereuthalerstrasse 31, 8844 Euthal

WOHNUNG A3

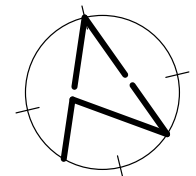
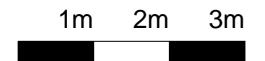
4 1/2 ZI-WOHNUNG
im 1. OBERGESCHOSS

Nettowohnfläche: 113 m²
Balkon: 17 m²
Kellerabteil: 6.5 m²

Verkaufspreis:
CHF 665'000.--



MSST.: 1:100



Holdener Architektur GmbH
Kirchenstrasse 39
8843 Oberiberg

Objekt:
Wohnüberbauung Hirschen
Euthalerstrasse 19, 8844 Euthal

SCHAKA Immobilien AG
Obereuthalerstrasse 31, 8844 Euthal

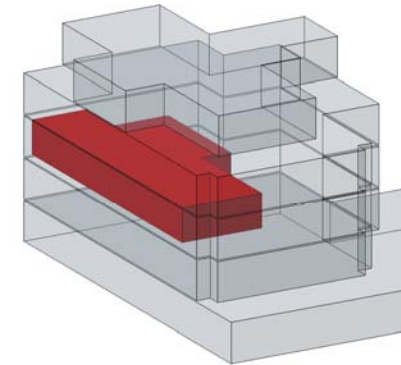
WOHNUNG A4

4 1/2 ZI-WOHNUNG
im 1. OBERGESCHOSS

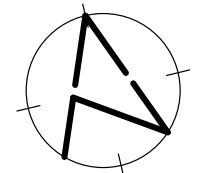
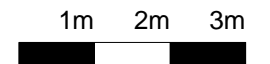
Nettowohnfläche: 112 m²
Balkon: 17 m²
Kellerabteil: 6.5 m²

Verkaufspreis:
CHF 680'000.--

A



MSST.: 1:100



Holdener Architektur GmbH
Kirchenstrasse 39
8843 Oberiberg

Objekt:
Wohnüberbauung Hirschen
Euthalerstrasse 19, 8844 Euthal

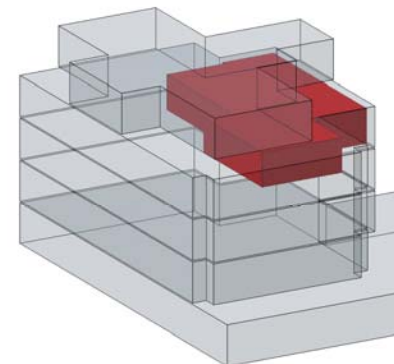
SCHAKA Immobilien AG
Obereuthalerstrasse 31, 8844 Euthal

WOHNUNG A5

4 1/2 ZI-WOHNUNG
im 2. OBERGESCHOSS

Nettowohnfläche: 113 m²
Balkon: 17 m²
Kellerabteil: 6.9 m²

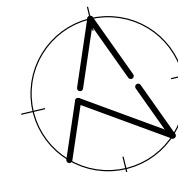
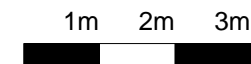
Verkaufspreis:
CHF 695'000.--



A



MSST.: 1:100



Holdener Architektur GmbH
Kirchenstrasse 39
8843 Oberberg

Objekt:
Wohnüberbauung Hirschen
Euthalerstrasse 19, 8844 Euthal

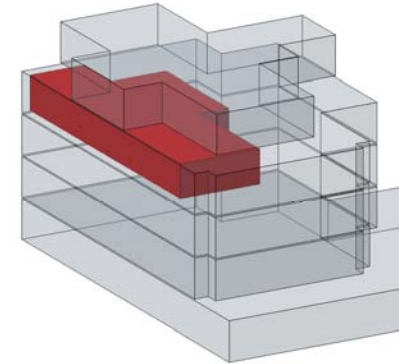
SCHAKA Immobilien AG
Obereuthalerstrasse 31, 8844 Euthal

WOHNUNG A6

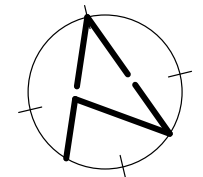
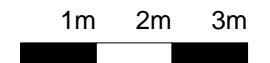
4 1/2 ZI-WOHNUNG
im 2. OBERGESCHOSS

Nettowohnfläche: 112 m²
Balkon: 17 m²
Kellerabteil: 6.9 m²

Verkaufspreis:
CHF 710'000.--



MSST.: 1:100



Holdener Architektur GmbH
Kirchenstrasse 39
8843 Oberberg

Objekt:
Wohnüberbauung Hirschen
Euthalerstrasse 19, 8844 Euthal

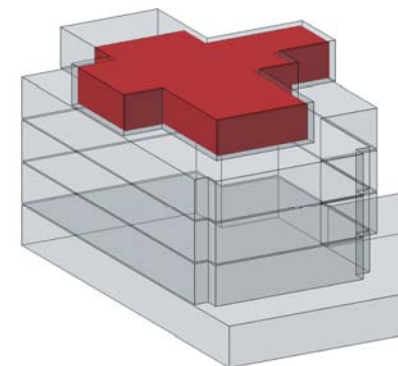
SCHAKA Immobilien AG
Obereuthalerstrasse 31, 8844 Euthal

WOHNUNG A7

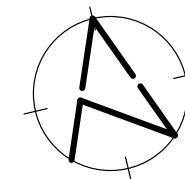
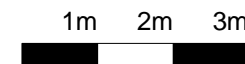
5 1/2 ZI-WOHNUNG
im ATTIKAGESCHOSS

Nettowohnfläche: 141 m²
Balkon / Terrasse: 116 m²
Kellerabteil: 8.1 m²

Verkauft



MSST.: 1:100



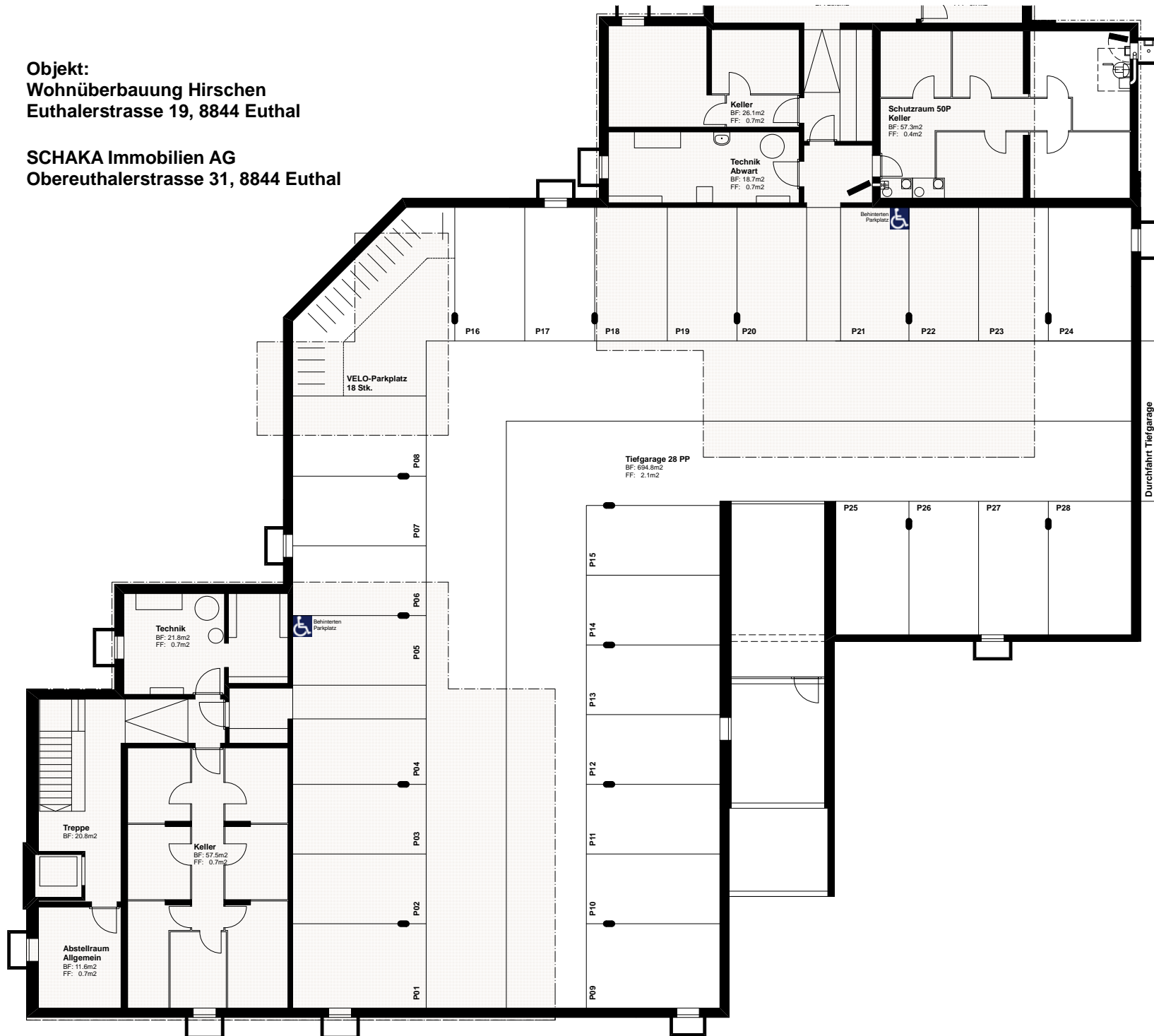
Holdener Architektur GmbH
Kirchenstrasse 39
8843 Oberberg

Objekt:
Wohnüberbauung Hirschen
Euthalerstrasse 19, 8844 Euthal

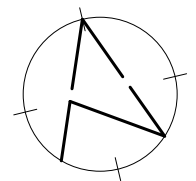
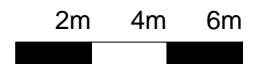
SCHAKA Immobilien AG
Obereuthalerstrasse 31, 8844 Euthal

GEBÄUDE A

UNTERGESCHOSS



MSST.: 1:200



Holdener Architektur GmbH
Kirchenstrasse 39
8843 Oberberg